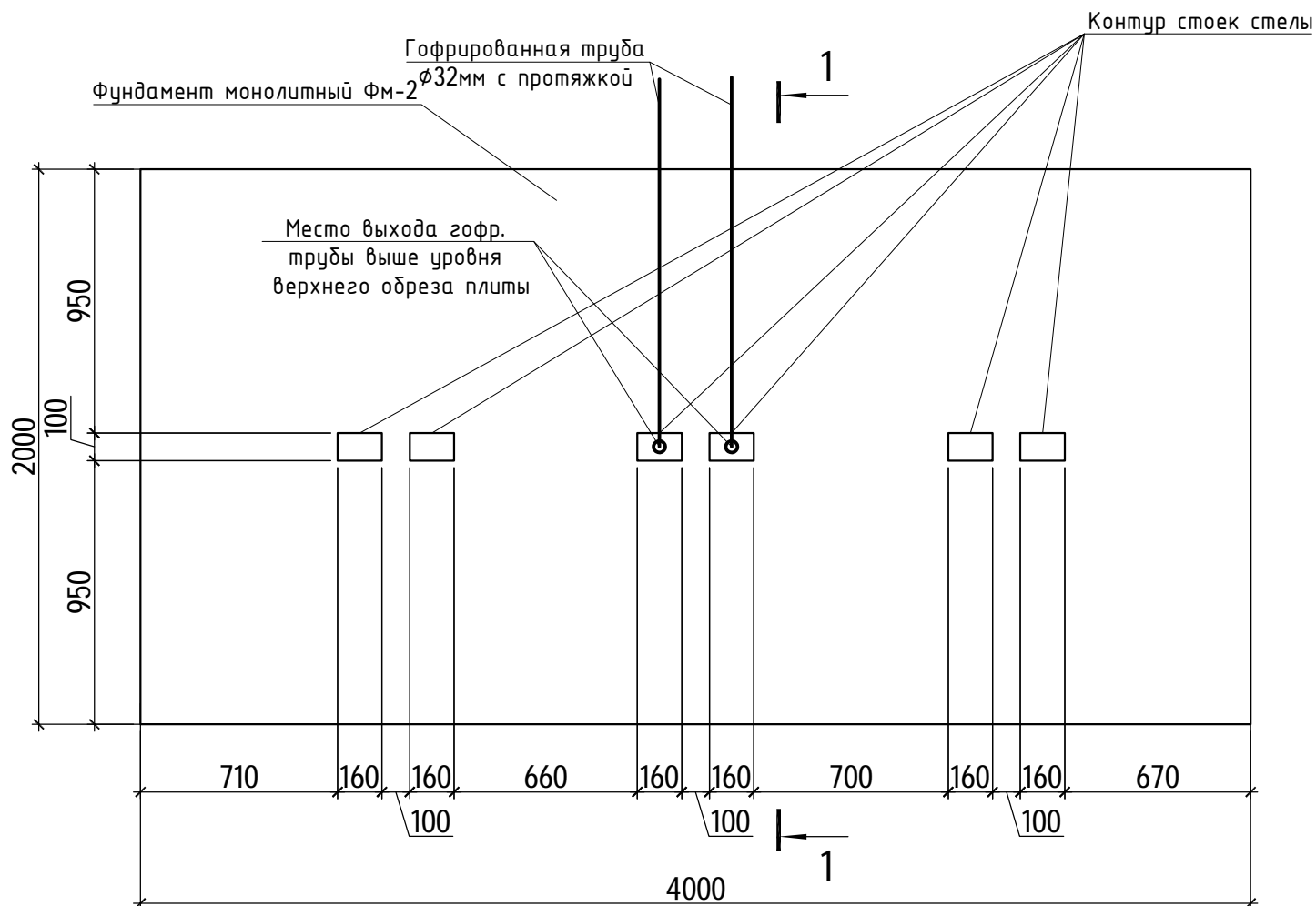


Инв. N подл.	40-20	Подпись и дата					40-20-ГП				
							Многоэтажный многоквартирный жилой дом №68 по ул. Новая 8-я в микрорайоне № 17а жилого района "Север" в Октябрьском районе г. Ижевска				
		Изм.	Колуч	Лист	Идок.	Подпись	Дата	Стадия	Лист	Листов	
								Здание жилого дома	П	21	
		ГИП		Гостюхин		06.23					
		Проверил		Гостюхин		06.23		Стелла	ООО «ГОРИЗОНТ»		
		Разраб.		Низаматянов		06.23					

Схема расположения фундаментной плиты стелы



Спецификация элементов фундамента монолитного Фм-2

Поз.	Обозначение	Наименование	Кол.	Масса ед., кг.	Примечание
		<u>Нижнее армирование</u>			
	ГОСТ Р 52544-2006	φ10A500C l=3940	11	2,43	
	ГОСТ Р 52544-2006	φ10A500C l=1940	21	1,2	
		<u>Верхнее армирование</u>			
	ГОСТ Р 52544-2006	φ10A500C l=3940	11	2,43	
	ГОСТ Р 52544-2006	φ10A500C l=1940	21	1,2	
		<u>Изделия</u>			
Фк-1	ГОСТ 34028-2016	Фиксатор φ10 A500C L=1900	22	1,17	
Сн-1	ГОСТ 34028-2016	φ10 A500C L=1545	64	0,95	
		<u>Материалы</u>			
		Бетон В15, F150, W6	5,7		м <sup>3</sup>
		Бетон В7,5	1		м <sup>3</sup>
		Песок средней крупности Куп.=0,92	2		м <sup>3</sup>

Ведомость деталей

Марка, поз.	Схема
СН-1	
Фк-1	

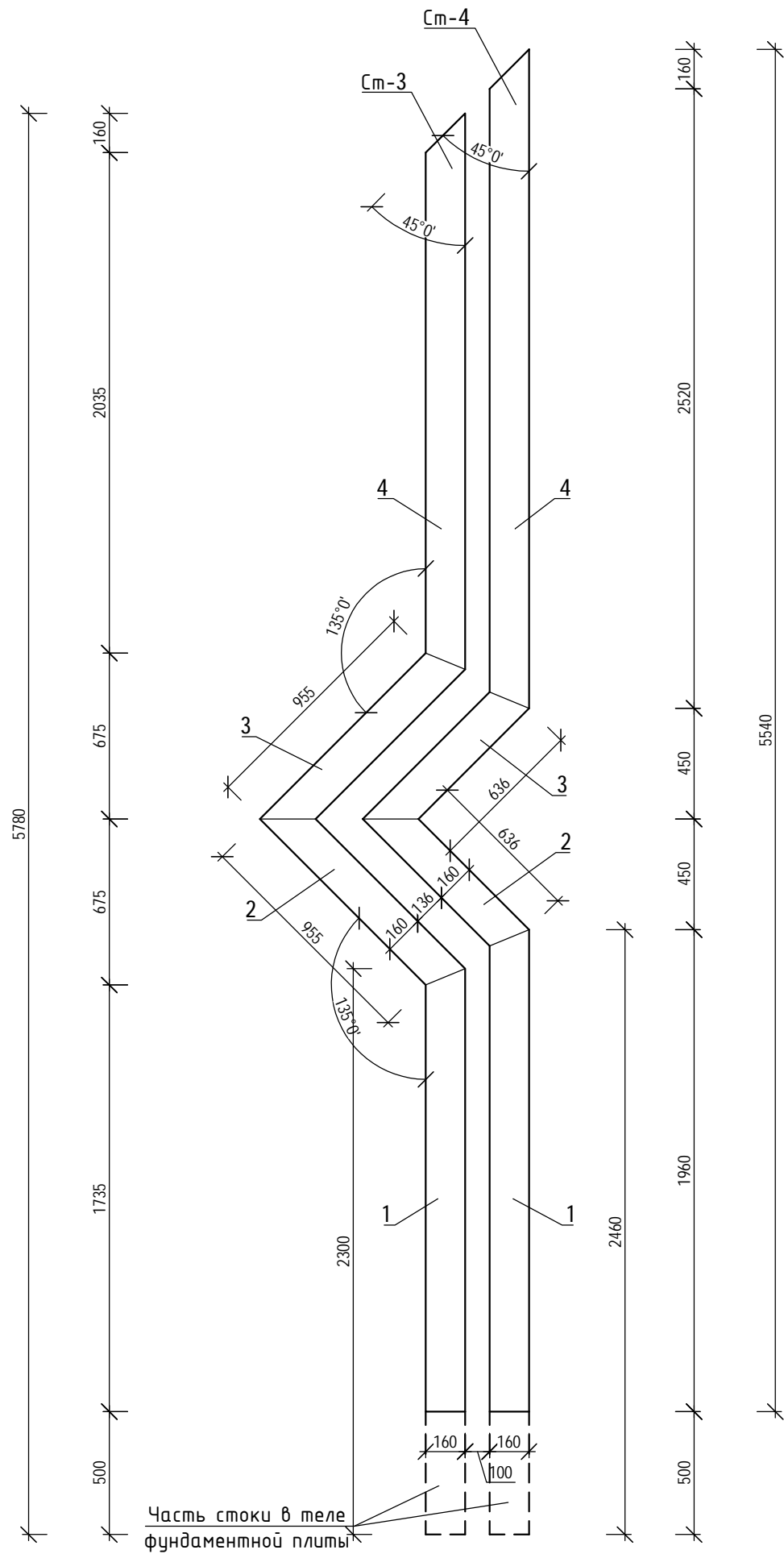
\* Размеры даны по центру стержней  
 \*\* Радиус загиба в свету для арматуры φ10-18 A500C - 3d, для φ20 A500C - 4d

40-20-АС4							
Многоэтажный многоквартирный жилой дом №68 по ул. Новая 8-я в микрорайоне № 17а жилого района "Север" в Октябрьском районе г. Ижевска							
Изм.	Колуч	Лист	№ док	Подп.	Дата		
	ГИП	Гостюхин			11.23		
Здание жилого дома					Стадия	Лист	Листов
					Р	7	
Разработал					Гостюхин		11.23
Схема расположения фундаментной плиты стелы					ООО «Горизонт»		

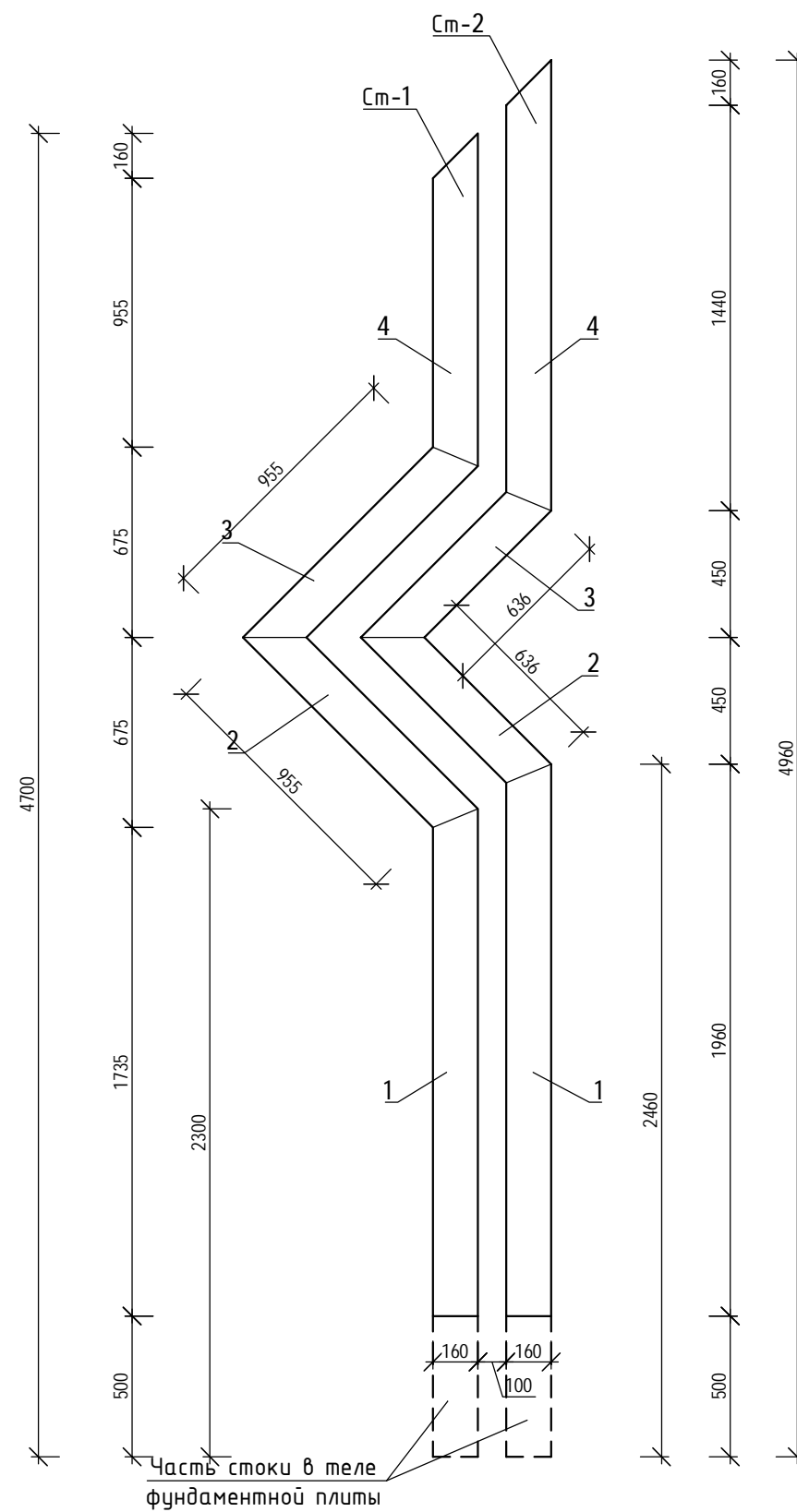
Взам. инв. №	
Подп. и дата	
Инв. № подл.	



### Стойки СТ-3, СТ-4



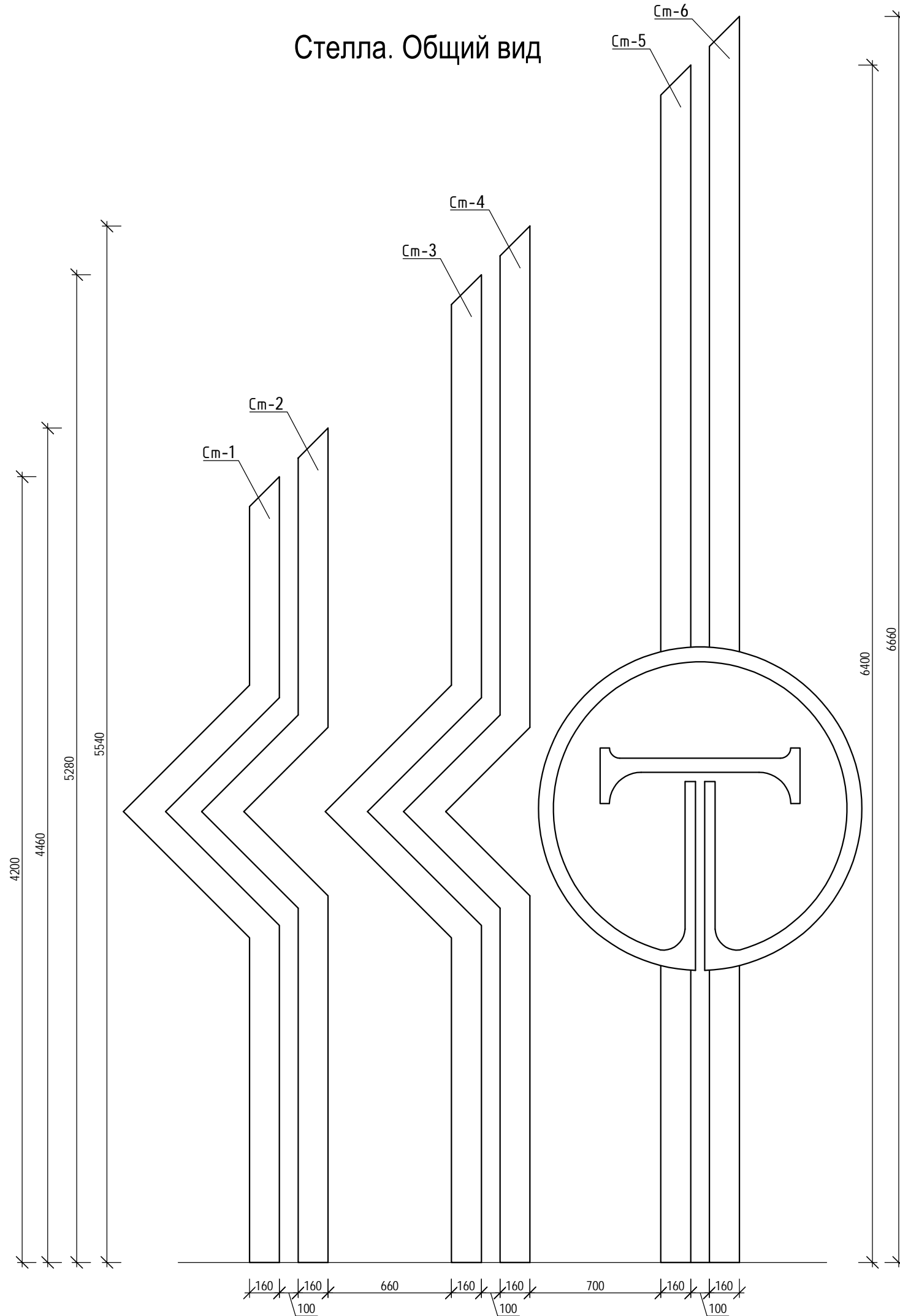
### Стойки СТ-1, СТ-2



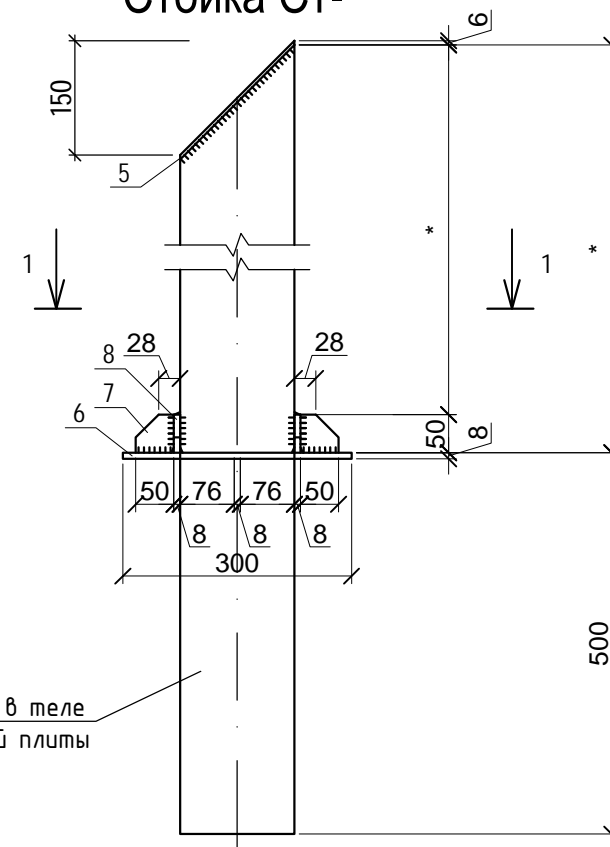
						40-20-АС4			
						Многоэтажный многоквартирный жилой дом №68 по ул. Новая 8-я в микрорайоне № 17а жилого района "Север" в Октябрьском районе г. Ижевска			
Изм.	Колуч	Лист	№ док	Подп.	Дата	Здание жилого дома	Стадия	Лист	Листов
							Р	9	
Разработал		Гостюхин			11.23	Стойки См-1...См-4	ООО «Горизонт»		

Инв. № подл.	
Подп. и дата	
Взам. инв. №	

# Стелла. Общий вид

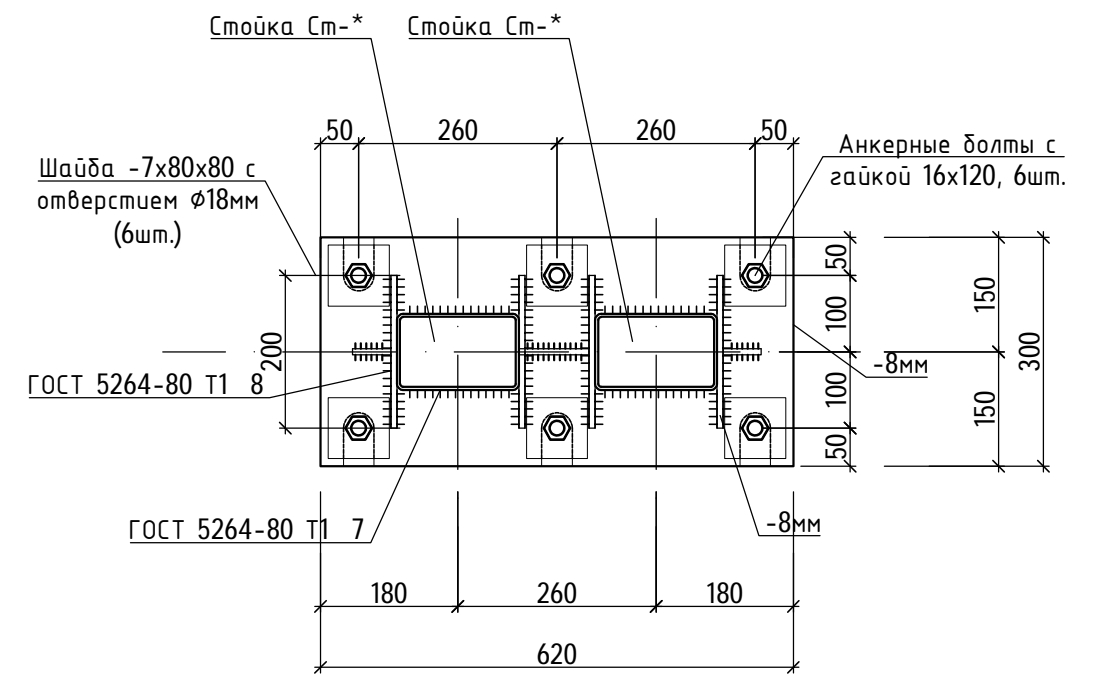


## Стойка Ст-\*



Часть стойки в теле фундаментной плиты

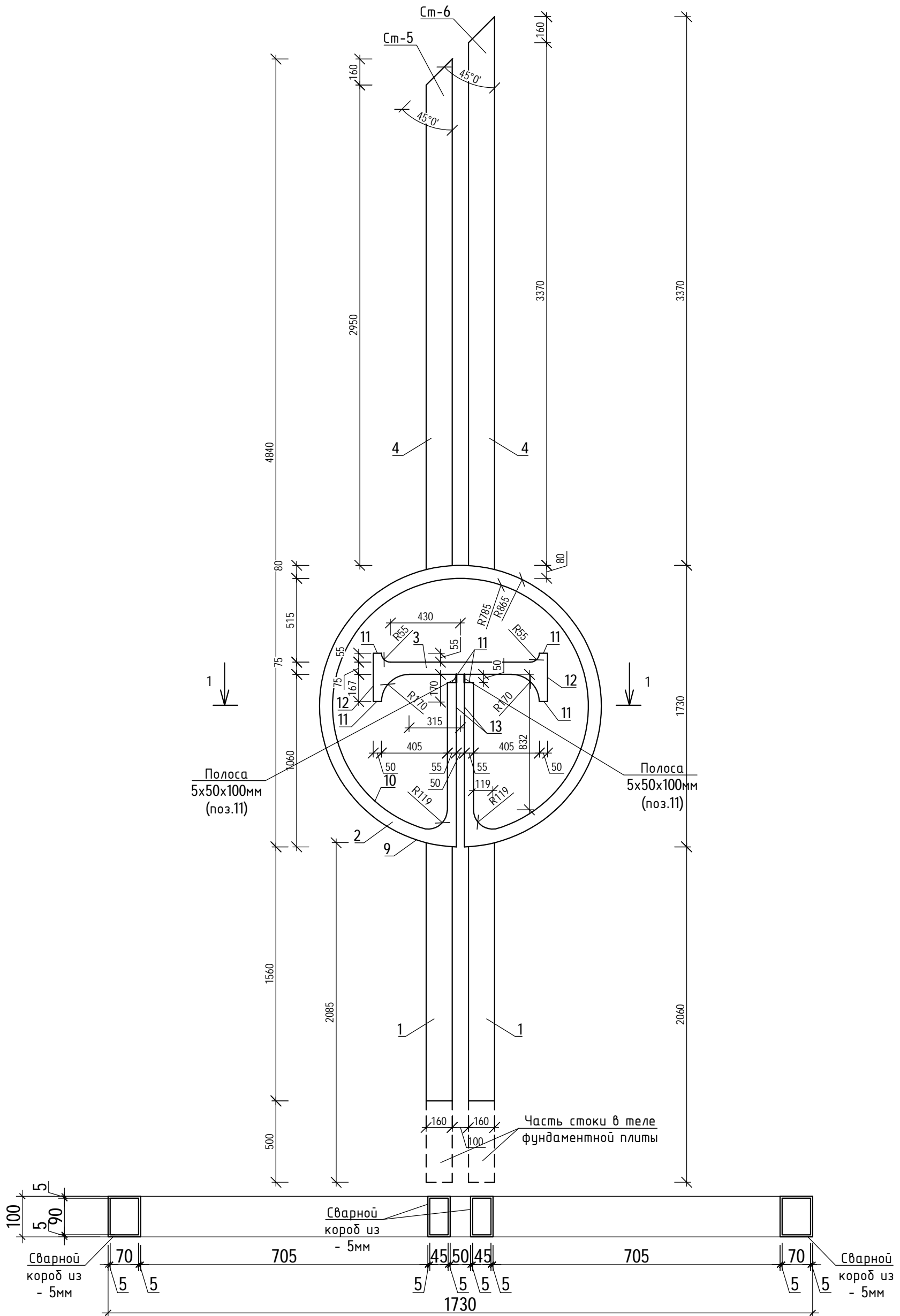
## 1-1 (развернуто на 90°)



Инв. № подл.	
Подп. и дата	
Взам. инв. №	

					40-20-АС4				
					Многоэтажный многоквартирный жилой дом №68 по ул. Новая 8-я в микрорайоне № 17а жилого района "Север" в Октябрьском районе г. Ижевска				
Изм.	Колуч	Лист	№ док	Подп.	Дата	Здание жилого дома	Стадия	Лист	Листов
							Р	10	
Разработал		Гостюхин			11.23	Разрез устройства каркаса скамьи	ООО «Горизонт»		

# Стойки СТ-5, СТ-6



Ив. № подл.	Подп. и дата	Взам. инв. №

40-20-АС4					
Многоэтажный многоквартирный жилой дом №68 по ул. Новая 8-я в микрорайоне № 17а жилого района "Север" в Октябрьском районе г. Ижевска					
Изм.	Колун	Лист	№ док	Подп.	Дата
ГИП	Гостюхин				11.23
Здание жилого дома			Стадия	Лист	Листов
Разработал			Р	11	
Стойки См5, См-6			ООО «Горизонт»		

Спецификация материалов устройства стелы (начало)

Марка поз.	Обозначение	Наименование	Кол.	Масса ед., кг	Примечание
Ст-1	См. лист 9	Стойка Ст-1	1	130,17	
Ст-2	См. лист 9	Стойка Ст-2	1	159,75	
Ст-3	См. лист 9	Стойка Ст-3	1	184,16	
Ст-4	См. лист 9	Стойка Ст-4	1	187,51	
Ст-5	См. лист 11	Стойка Ст-5	1	372,52	
Ст-6	См. лист 11	Стойка Ст-6	1	33,71	
		<u>Стойка Ст-1</u>		130,17	
		<u>Детали</u>			
1	ГОСТ 30245-2012	Труба 160x100x7 L=2300 ГОСТ 30245-2012 С245 ГОСТ27772-88*	1	59,13	
2	ГОСТ 30245-2012	Труба 160x100x7 L=1020 ГОСТ 30245-2012 С245 ГОСТ27772-88*	1	26,22	
3	ГОСТ 30245-2012	Труба 160x100x7 L=1020 ГОСТ 30245-2012 С245 ГОСТ27772-88*	1	26,22	
4	ГОСТ 30245-2012	Труба 160x100x7 L=1180 ГОСТ 30245-2012 С245 ГОСТ27772-88*	1	30,33	
5	ГОСТ 103-76	Полоса 100x8, L=225 ГОСТ 103-76 С245 ГОСТ27772-88*	1	1,41	
6	ГОСТ 103-76	Полоса 300x8, L=620 ГОСТ 103-76 С245 ГОСТ27772-88*	1	11,68	
7	ГОСТ 103-76	Полоса 50x8, L=50 ГОСТ 103-76 С245 ГОСТ27772-88*	2	0,14	
8	ГОСТ 103-76	Полоса 50x8, L=200 ГОСТ 103-76 С245 ГОСТ27772-88*	2	0,56	
		<u>Стойка Ст-2</u>		159,75	
		<u>Детали</u>			
1	ГОСТ 30245-2012	Труба 160x100x7 L=2460 ГОСТ 30245-2012 С245 ГОСТ27772-88*	1	63,24	
2	ГОСТ 30245-2012	Труба 160x100x7 L=795 ГОСТ 30245-2012 С245 ГОСТ27772-88*	1	20,44	
3	ГОСТ 30245-2012	Труба 160x100x7 L=795 ГОСТ 30245-2012 С245 ГОСТ27772-88*	1	20,44	
4	ГОСТ 30245-2012	Труба 160x100x7 L=1600 ГОСТ 30245-2012 С245 ГОСТ27772-88*	1	41,14	
5	ГОСТ 103-76	Полоса 100x8, L=225 ГОСТ 103-76 С245 ГОСТ27772-88*	1	1,41	
6	ГОСТ 103-76	Полоса 300x8, L=620 ГОСТ 103-76 С245 ГОСТ27772-88*	1	11,68	учтено в Ст-1
7	ГОСТ 103-76	Полоса 50x8, L=50 ГОСТ 103-76 С245 ГОСТ27772-88*	2	0,14	
8	ГОСТ 103-76	Полоса 50x8, L=200 ГОСТ 103-76 С245 ГОСТ27772-88*	2	0,56	

Спецификация материалов устройства стелы (продолжение)

Марка поз.	Обозначение	Наименование	Кол.	Масса ед., кг	Примечание
		<u>Стойка Ст-3</u>		184,16	
		<u>Детали</u>			
1	ГОСТ 30245-2012	Труба 160x100x7 L=2300 ГОСТ 30245-2012 С245 ГОСТ27772-88*	1	59,13	
2	ГОСТ 30245-2012	Труба 160x100x7 L=1020 ГОСТ 30245-2012 С245 ГОСТ27772-88*	1	26,22	
3	ГОСТ 30245-2012	Труба 160x100x7 L=1020 ГОСТ 30245-2012 С245 ГОСТ27772-88*	1	26,22	
4	ГОСТ 30245-2012	Труба 160x100x7 L=2260 ГОСТ 30245-2012 С245 ГОСТ27772-88*	1	58,10	
5	ГОСТ 103-76	Полоса 100x8, L=225 ГОСТ 103-76 С245 ГОСТ27772-88*	1	1,41	
6	ГОСТ 103-76	Полоса 300x8, L=620 ГОСТ 103-76 С245 ГОСТ27772-88*	1	11,68	
7	ГОСТ 103-76	Полоса 50x8, L=50 ГОСТ 103-76 С245 ГОСТ27772-88*	2	0,14	
8	ГОСТ 103-76	Полоса 50x8, L=200 ГОСТ 103-76 С245 ГОСТ27772-88*	2	0,56	
		<u>Стойка Ст-4</u>		187,51	
		<u>Детали</u>			
1	ГОСТ 30245-2012	Труба 160x100x7 L=2460 ГОСТ 30245-2012 С245 ГОСТ27772-88*	1	63,24	
2	ГОСТ 30245-2012	Труба 160x100x7 L=795 ГОСТ 30245-2012 С245 ГОСТ27772-88*	1	20,44	
3	ГОСТ 30245-2012	Труба 160x100x7 L=795 ГОСТ 30245-2012 С245 ГОСТ27772-88*	1	20,44	
4	ГОСТ 30245-2012	Труба 160x100x7 L=2680 ГОСТ 30245-2012 С245 ГОСТ27772-88*	1	68,90	
5	ГОСТ 103-76	Полоса 100x8, L=225 ГОСТ 103-76 С245 ГОСТ27772-88*	1	1,41	
6	ГОСТ 103-76	Полоса 300x8, L=620 ГОСТ 103-76 С245 ГОСТ27772-88*	1	11,68	учтено в Ст-3
7	ГОСТ 103-76	Полоса 50x8, L=50 ГОСТ 103-76 С245 ГОСТ27772-88*	2	0,14	
8	ГОСТ 103-76	Полоса 50x8, L=200 ГОСТ 103-76 С245 ГОСТ27772-88*	2	0,56	

Взам. инв. №

Подп. и дата

Инв. № подл.

						<b>40-20-АС4</b>			
						Многоэтажный многоквартирный жилой дом №68 по ул. Новая 8-я в микрорайоне № 17а жилого района "Север" в Октябрьском районе г. Ижевска			
Изм.	Колуч	Лист	№ док	Подп.	Дата	Здание жилого дома	Стадия	Лист	Листов
							Р	12	
						Спецификация материалов устройства стелы	ООО «Горизонт»		
Разработал			Гостюхин		11.23				

Спецификация материалов устройства стелы (продолжение)

Марка поз.	Обозначение	Наименование	Кол.	Масса ед., кг	Примечание
		<u>Стойка Ст-5</u>		410,76	
		<u>Детали</u>			
1	ГОСТ 30245-2012	Труба 160x100x7 L=2085 ГОСТ 30245-2012 С245 ГОСТ27772-88*	1	53,61	
2	ГОСТ 103-76	Полоса 1730x5, L=1730 ГОСТ 103-76 С245 ГОСТ27772-88*	2	117,47	
3	ГОСТ 103-76	Полоса 1070x5, L=300 ГОСТ 103-76 С245 ГОСТ27772-88*	1	12,60	
4	ГОСТ 30245-2012	Труба 160x100x5 L=3135 ГОСТ 30245-2012 С245 ГОСТ27772-88*	1	59,94	
5	ГОСТ 103-76	Полоса 100x8, L=225 ГОСТ 103-76 С245 ГОСТ27772-88*	1	1,41	
6	ГОСТ 103-76	Полоса 300x8, L=620 ГОСТ 103-76 С245 ГОСТ27772-88*	1	11,68	
7	ГОСТ 103-76	Полоса 50x8, L=50 ГОСТ 103-76 С245 ГОСТ27772-88*	2	0,14	
8	ГОСТ 103-76	Полоса 50x8, L=200 ГОСТ 103-76 С245 ГОСТ27772-88*	2	0,56	
9	ГОСТ 103-76	Полоса 50x5, L=5400 ГОСТ 103-76 С245 ГОСТ27772-88*	1	10,60	
10	ГОСТ 103-76	Полоса 50x5, L=6470 ГОСТ 103-76 С245 ГОСТ27772-88*	1	12,70	
11	ГОСТ 103-76	Полоса 50x5, L=100 ГОСТ 103-76 С245 ГОСТ27772-88*	8	0,20	
12	ГОСТ 103-76	Полоса 100x5, L=300 ГОСТ 103-76 С245 ГОСТ27772-88*	2	1,18	
13	ГОСТ 103-76	Полоса 1010x5, L=100 ГОСТ 103-76 С245 ГОСТ27772-88*	2	3,96	
		<u>Стойка Ст-6</u>		122,82	
		<u>Детали</u>			
1	ГОСТ 30245-2012	Труба 160x100x7 L=2085 ГОСТ 30245-2012 С245 ГОСТ27772-88*	1	53,61	
4	ГОСТ 30245-2012	Труба 160x100x5 L=3395 ГОСТ 30245-2012 С245 ГОСТ27772-88*	1	54,72	
5	ГОСТ 103-76	Полоса 100x8, L=225 ГОСТ 103-76 С245 ГОСТ27772-88*	1	1,41	
6	ГОСТ 103-76	Полоса 300x8, L=620 ГОСТ 103-76 С245 ГОСТ27772-88*	1	11,68	учтено в Ст-5
7	ГОСТ 103-76	Полоса 50x8, L=50 ГОСТ 103-76 С245 ГОСТ27772-88*	2	0,14	
8	ГОСТ 103-76	Полоса 50x8, L=200 ГОСТ 103-76 С245 ГОСТ27772-88*	2	0,56	
в поз. 2,3,9-13 учтены в Ст-5					

Спецификация материалов устройства стелы (окончание)

Марка поз.	Обозначение	Наименование	Кол.	Масса ед., кг	Примечание
		<u>Материалы</u>			
		Анкерные болты с гайкой 16x120	18		
	ГОСТ 103-76	Полоса 80x7, L=80 ГОСТ 103-76 С245 ГОСТ27772-88*	18	0,35	

Взам. инв. №  
Подп. и дата  
Инв. № подл.

						<b>40-20-АС4</b>			
						Многоэтажный многоквартирный жилой дом №68 по ул. Новая 8-я в микрорайоне № 17а жилого района "Север" в Октябрьском районе г. Ижевска			
Изм.	Колуч	Лист	№ док	Подп.	Дата	Здание жилого дома	Стадия	Лист	Листов
							Р	13	
						Разработал	000 «Горизонт»		
						Гостюхин			
						Гостюхин			